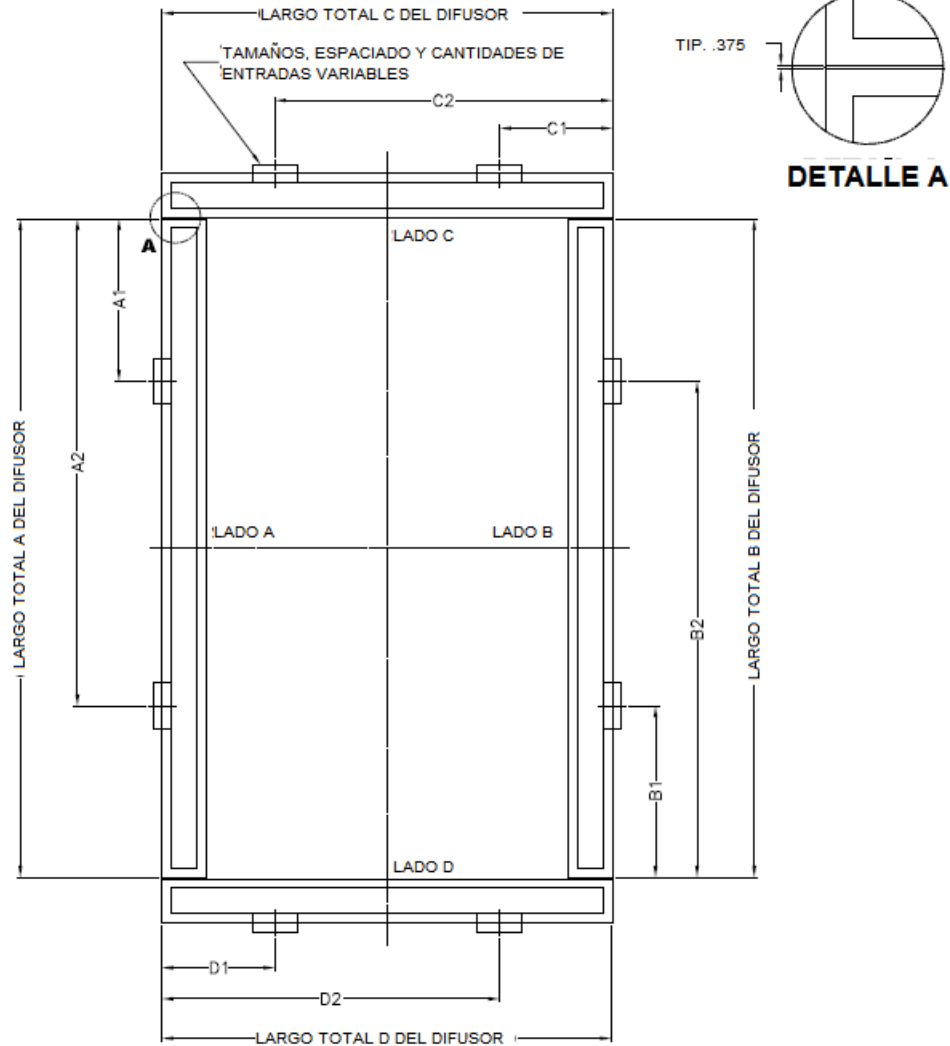


**PLENOS MODULARES PARA CORTINA DE AIRE PARA
SALA DE OPERACIONES DE HOSPITAL
EJEMPLO DE LA DISTRIBUCIÓN DEL SISTEMA – INSTALACIÓN EN BARRA TE**



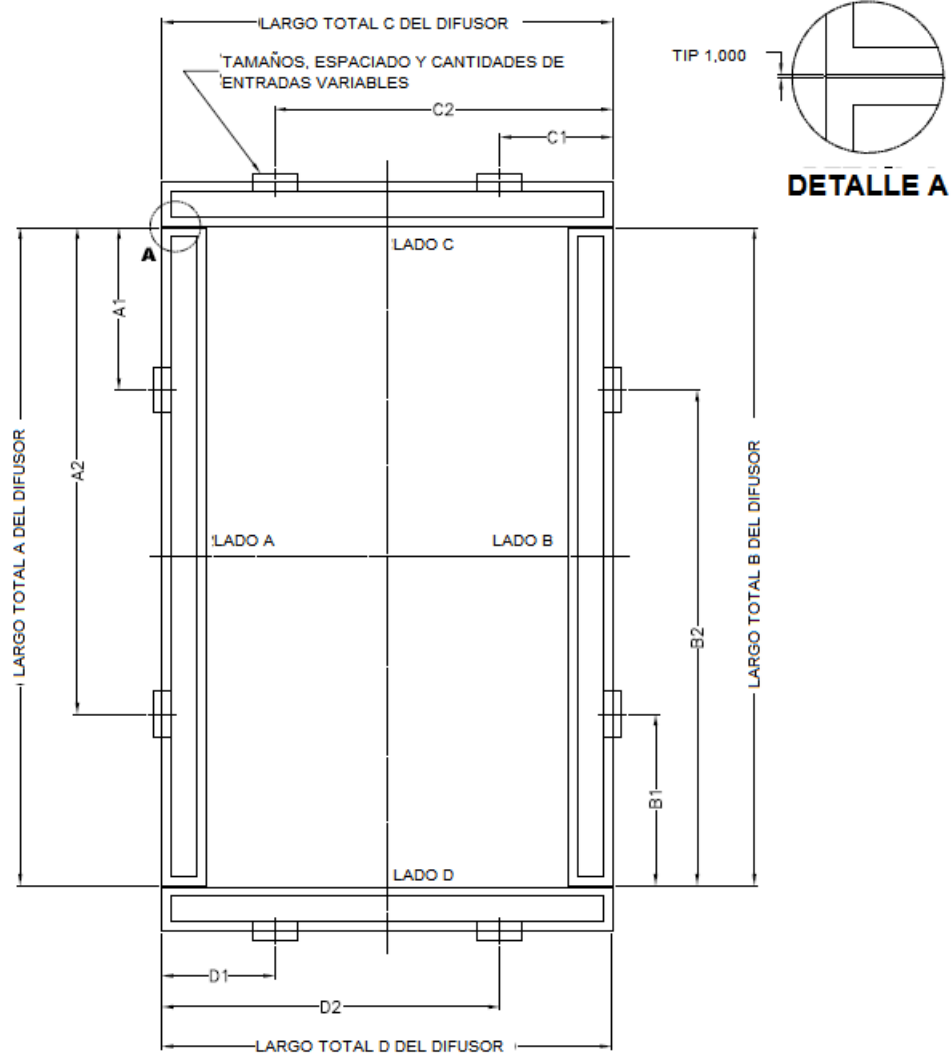
NOTAS:

- CAUDAL DE AIRE RECOMENDADO POR RANURA = 25-45 PCM/PIE
- VELOCIDAD DE ENTRADA RECOMENDADA = 500 PPM
- SE MUESTRA LA DISTRIBUCIÓN TÍPICA, SE REQUIERE UN MÍNIMO DE UNA ENTRADA POR LADO DEL SISTEMA.
- LARGO MÍNIMO DE LA ENTRADA = 6 PULG. MÁXIMO = 48 PULG.
- SI SE REQUIERE, LAS UBICACIONES DE LA ESCUADRA COLGANTE SE PUEDEN INDICAR EN LAS HOJAS SUBMITTAL ESPECÍFICAS DEL PROYECTO.
- SI SE REQUIERE, SE PUEDE MOSTRAR LA DISTRIBUCIÓN DEL DIFUSOR DE FLUJO LAMINAR INTERNO EN LAS HOJAS SUBMITTAL ESPECÍFICAS DEL PROYECTO.
- LAS SECCIONES DE LAS CORTINAS SE PUEDEN MOSTRAR EN LAS HOJAS SUBMITTAL ESPECÍFICAS DEL PROYECTO.

TODAS LAS DIMENSIONES MÉTRICAS () SON APROXIMADAS LAS DIMENSIONES IMPERIALES SE CONVIERTEN A MÉTRICAS Y SE REDONDEAN AL MILÍMETRO MÁS CERCANO

PROYECTO:		PRICE	
INGENIERO:		<i>KC</i>	
CLIENTE:		HORD	
FECHA SUBMITTAL:		CORTINA DE AIRE PARA SALA DE OPERACIONES DE HOSPITAL	
REVISIÓN: D		263978	
		2020/01/08	

**PLENOS MODULARES PARA CORTINA DE AIRE PARA
SALA DE OPERACIONES DE HOSPITAL
EJEMPLO DE LA DISTRIBUCIÓN DEL SISTEMA – INSTALACIÓN PARA MONTAJE EN
SUPERFICIE**



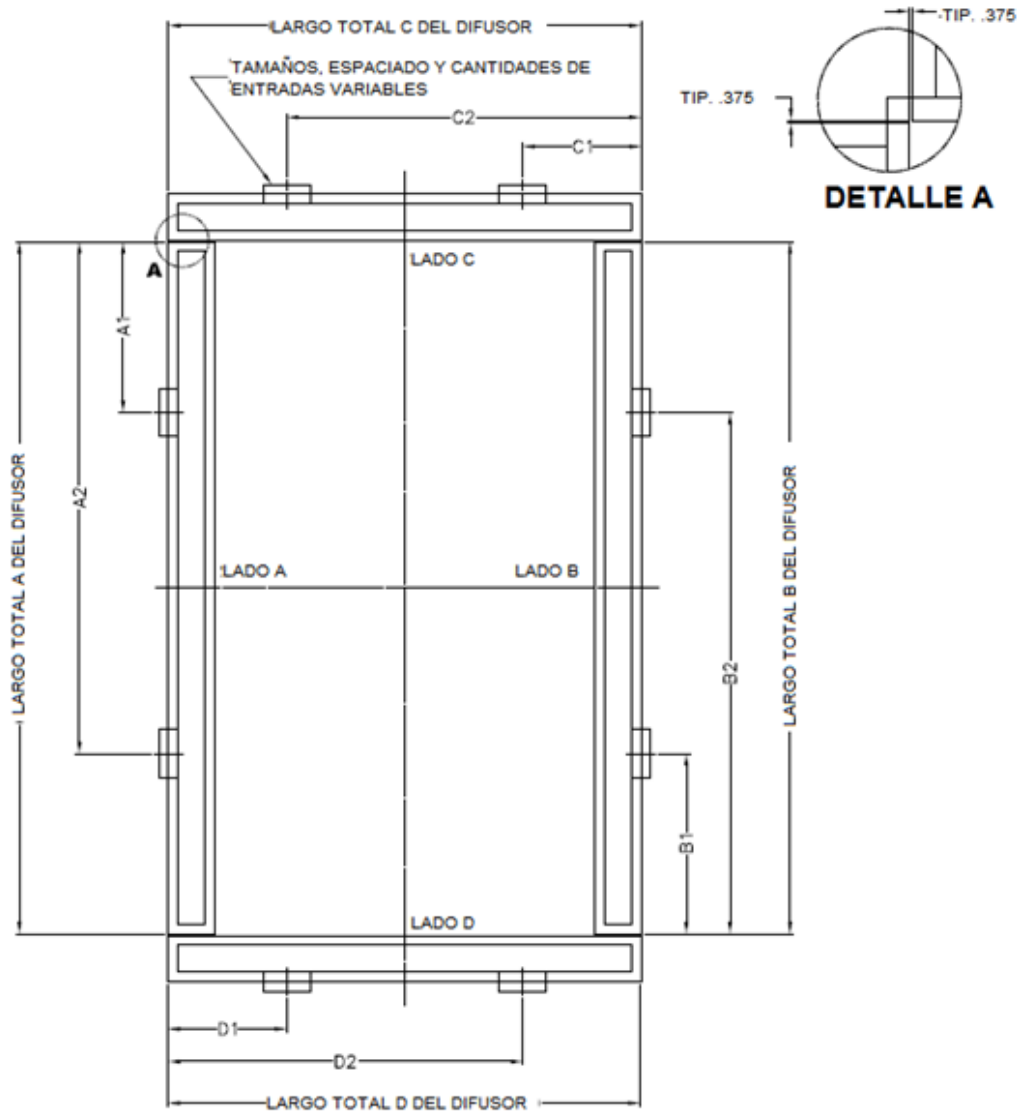
NOTAS:

- CAUDAL DE AIRE RECOMENDADO PARA RANURA = 25-45 PCM/PIE
- VELOCIDAD DE ENTRADA RECOMENDADA = 500 PPM
- SE MUESTRA LA DISTRIBUCIÓN TÍPICA, SE REQUIERE UN MÍNIMO DE UNA ENTRADA POR LADO DEL SISTEMA.
- LARGO MÍNIMO DE LA ENTRADA = 6 PULG. MÁXIMO = 48 PULG.
- SI SE REQUIERE, LAS UBICACIONES DE LA ESCUADRA COLGANTE SE PUEDEN INDICAR EN LAS HOJAS SUBMITTAL ESPECÍFICAS DEL PROYECTO.
- SI SE REQUIERE, SE PUEDE MOSTRAR LA DISTRIBUCIÓN DEL DIFUSOR DE FLUJO LAMINAR INTERNO EN LAS HOJAS SUBMITTAL ESPECÍFICAS DEL PROYECTO.
- LAS SECCIONES DE LAS CORTINAS SE PUEDEN MOSTRAR EN LAS HOJAS SUBMITTAL ESPECÍFICAS DEL PROYECTO.

TODAS LAS DIMENSIONES MÉTRICAS () SON APROXIMADAS LAS DIMENSIONES IMPERIALES SE CONVIERTEN A MÉTRICAS Y SE REDONDEAN AL MILÍMETRO MÁS CERCANO

PROYECTO:		PRICE	
INGENIERO:		<i>KC</i>	HORD
CLIENTE:		263978	CORTINA DE AIRE PARA SALA DE OPERACIONES DE HOSPITAL
FECHA SUBMITTAL:	REVISIÓN: D	2020/01/08	

**PLENOS MODULARES PARA CORTINA DE AIRE PARA
SALA DE OPERACIONES DE HOSPITAL
EJEMPLO DE LA DISTRIBUCIÓN DEL SISTEMA - INSTALACIÓN EN BARRA TE**



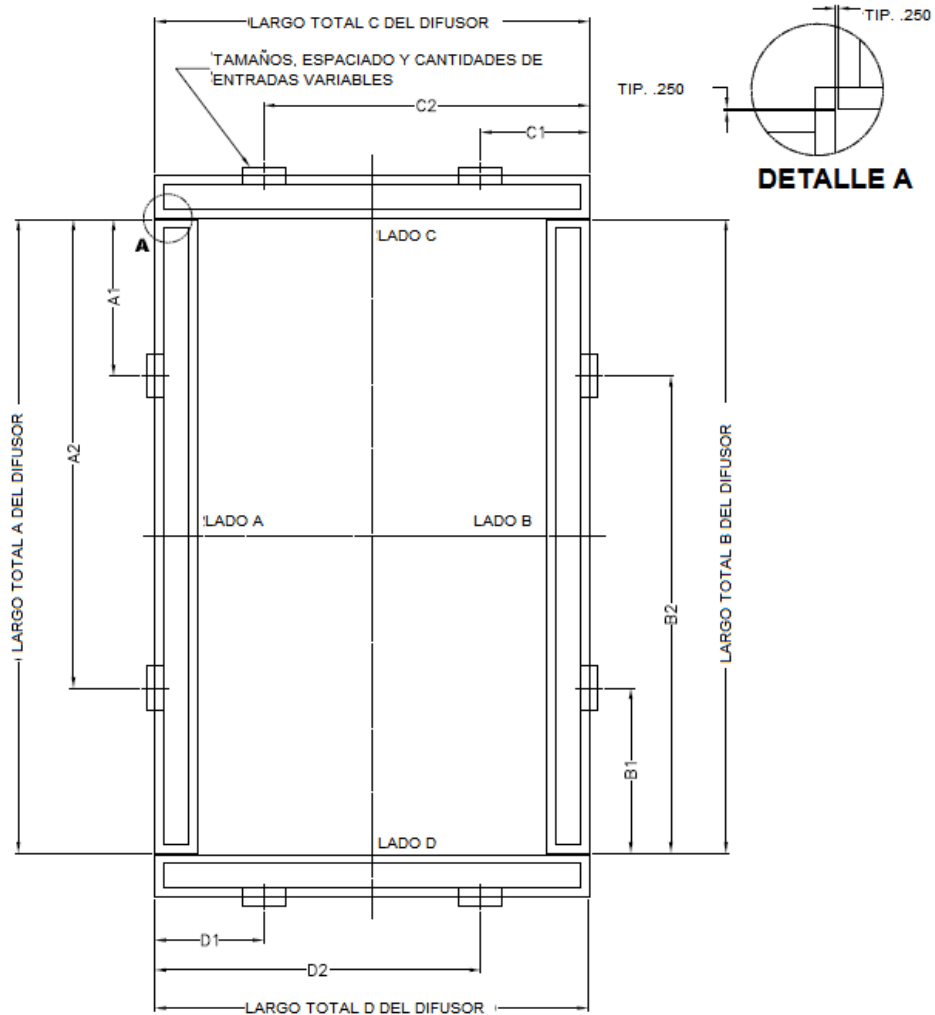
NOTAS:

- CAUDAL DE AIRE RECOMENDADO POR RANURA = 25-45 PCM/PIE
- VELOCIDAD DE ENTRADA RECOMENDADA = 500 PPM
- SE MUESTRA LA DISTRIBUCIÓN TÍPICA, SE REQUIERE UN MÍNIMO DE UNA ENTRADA POR LADO DEL SISTEMA.
- LARGO MÍNIMO DE LA ENTRADA = 6 PULG. MÁXIMO = 48 PULG.
- SI SE REQUIERE, LAS UBICACIONES DE LA ESCUADRA COLGANTE SE PUEDEN INDICAR EN LAS HOJAS SUBMITTAL ESPECÍFICAS DEL PROYECTO.
- SI SE REQUIERE, SE PUEDE MOSTRAR LA DISTRIBUCIÓN DEL DIFUSOR DE FLUJO LAMINAR INTERNO EN LAS HOJAS SUBMITTAL ESPECÍFICAS DEL PROYECTO.
- LAS SECCIONES DE LAS CORTINAS SE PUEDEN MOSTRAR EN LAS HOJAS SUBMITTAL ESPECÍFICAS DEL PROYECTO.

TODAS LAS DIMENSIONES MÉTRICAS () SON APROXIMADAS LAS DIMENSIONES IMPERIALES SE CONVIERTEN A MÉTRICAS Y SE REDONDEAN AL MILÍMETRO MÁS CERCANO

PROYECTO:		PRICE	
INGENIERO:		<i>KC</i>	HORD
CLIENTE:			
FECHA SUBMITTAL:	REVISIÓN: D	2020/01/08	

**PLENOS MODULARES PARA CORTINA DE AIRE PARA
SALA DE OPERACIONES DE HOSPITAL
EJEMPLO DE LA DISTRIBUCIÓN DEL SISTEMA – INSTALACIÓN PARA MONTAJE EN
SUPERFICIE**



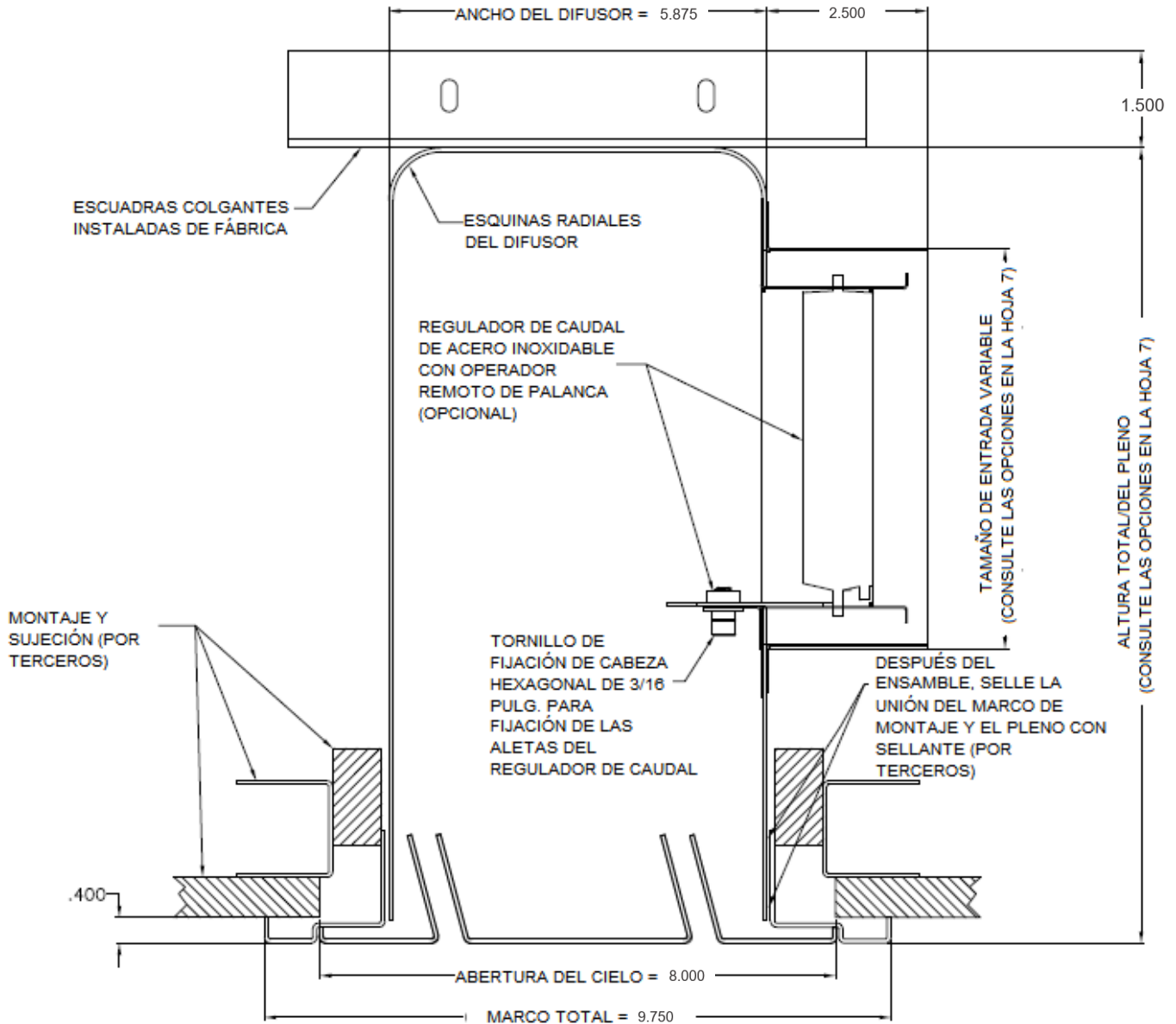
NOTAS:

- LA APERTURA APROXIMADA EN EL TECHO DEBERÍA SER DE 8.00 PULGADAS DE ANCHO Y 1.00 PULGADAS MÁS CORTA QUE EL LARGO TOTAL DEL DIFUSOR
- CAUDAL DE AIRE RECOMENDADO POR RANURA = 25-45 PCM/PIE
- VELOCIDAD DE ENTRADA RECOMENDADA = 500 PPM
- SE MUESTRA LA DISTRIBUCIÓN TÍPICA, SE REQUIERE UN MÍNIMO DE UNA ENTRADA POR LADO DEL SISTEMA.
- LARGO MÍNIMO DE LA ENTRADA = 6 PULG. MÁXIMO = 48 PULG.
- SI SE REQUIERE, LAS UBICACIONES DE LA ESCUADRA COLGANTE SE PUEDEN INDICAR EN LAS HOJAS SUBMITTAL ESPECÍFICAS DEL PROYECTO.
- SI SE REQUIERE, SE PUEDE MOSTRAR LA DISTRIBUCIÓN DEL DIFUSOR DE FLUJO LAMINAR INTERNO EN LAS HOJAS SUBMITTAL ESPECÍFICAS DEL PROYECTO.
- LAS SECCIONES DE LAS CORTINAS SE PUEDEN MOSTRAR EN LAS HOJAS SUBMITTAL ESPECÍFICAS DEL PROYECTO.

TODAS LAS DIMENSIONES MÉTRICAS () SON APROXIMADAS LAS DIMENSIONES IMPERIALES SE CONVIERTEN A MÉTRICAS Y SE REDONDEAN AL MILÍMETRO MÁS CERCANO

PROYECTO:		PRICE	
INGENIERO:		KC	
CLIENTE:		263978	
FECHA SUBMITTAL:	REVISIÓN: D	2020/01/08	
		HORD	
		CORTINA DE AIRE PARA SALA DE OPERACIONES DE HOSPITAL	

**PLENOS MODULARES PARA CORTINA DE AIRE PARA
SALA DE OPERACIONES DE HOSPITAL
VISTA DE LA SECCIÓN DE LA OPCIÓN PARA MONTAJE EN SUPERFICIE**



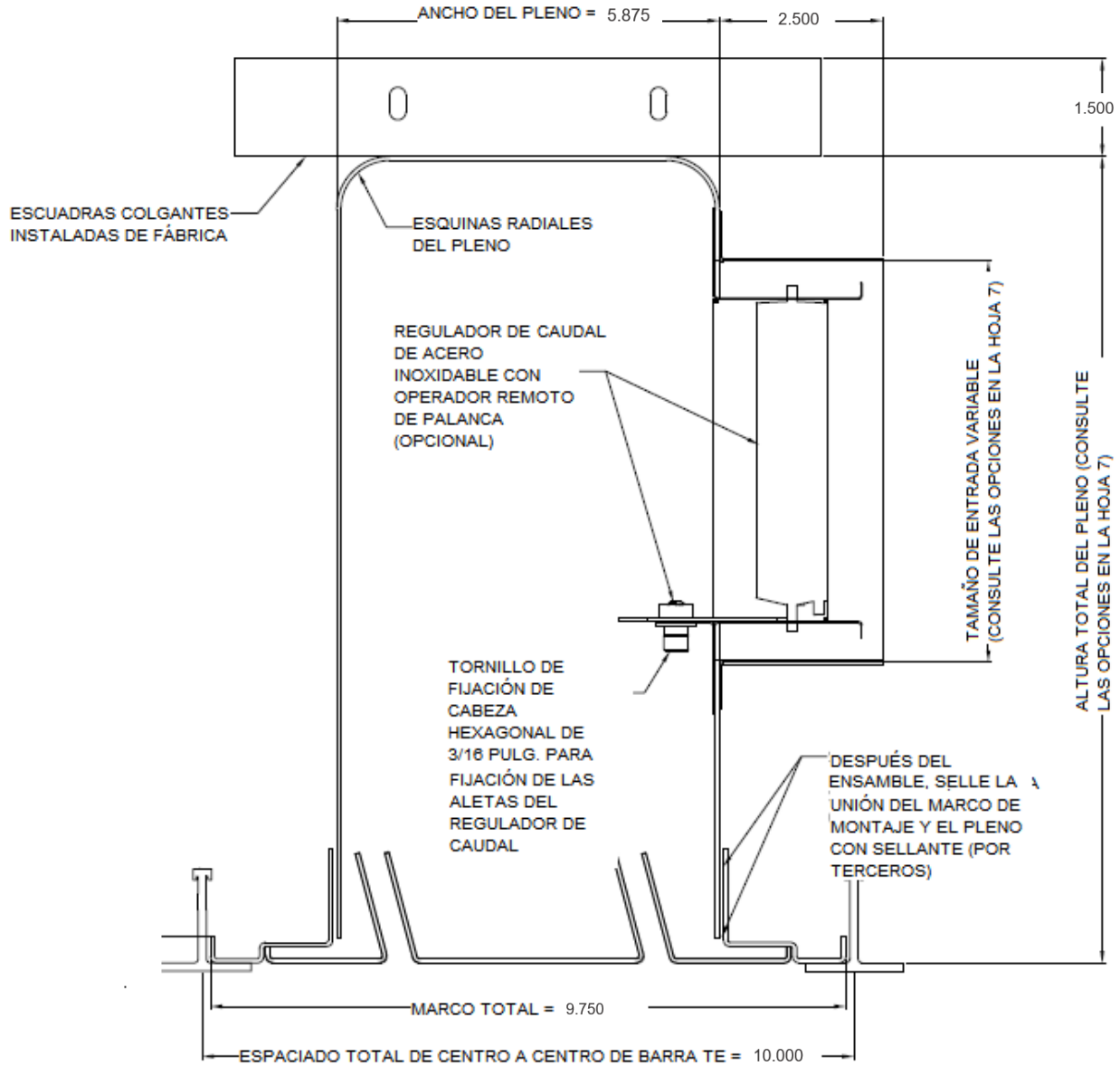
NOTAS:

- REGULADOR DE CAUDAL AJUSTABLE DESDE EL LADO DE LA SALA SIN RETIRAR LA CARA DEL DIFUSOR
- FABRICADO PARA TAMAÑOS Y TOLERANCIAS + / - .032 PULGADAS
- LA INSTALACIÓN Y EL MONTAJE DEL HORD ES RESPONSABILIDAD DEL INSTALADOR

TODAS LAS DIMENSIONES MÉTRICAS () SON APROXIMADAS LAS DIMENSIONES IMPERIALES SE CONVIERTEN A MÉTRICAS Y SE REDONDEAN AL MILÍMETRO MÁS CERCANO

PROYECTO:		price	
INGENIERO:		<i>KC</i>	HORD
CLIENTE:			
FECHA SUBMITTAL:	REVISIÓN: D	2020/01/08	CORTINA DE AIRE PARA SALA DE OPERACIONES DE HOSPITAL

**CORTINA DE AIRE PARA SALA DE OPERACIONES DE HOSPITAL
VISTA DE LA SECCIÓN DE LA OPCIÓN EN BARRA TE**



NOTAS:

- REGULADOR DE CAUDAL AJUSTABLE DESDE EL LADO DE LA SALA SIN RETIRAR LA CARA DEL DIFUSOR
- FABRICADO PARA TAMAÑOS Y TOLERANCIAS + / - .032 PULGADAS
- LA INSTALACIÓN Y EL MONTAJE DEL HORD ES RESPONSABILIDAD DEL INSTALADOR

TODAS LAS DIMENSIONES MÉTRICAS () SON APROXIMADAS LAS DIMENSIONES IMPERIALES SE CONVIERTEN A MÉTRICAS Y SE REDONDEAN AL MILÍMETRO MÁS CERCAÑO

PROYECTO:		price	
INGENIERO:		<i>KC</i>	HORD CORTINA DE AIRE PARA SALA DE OPERACIONES DE HOSPITAL
CLIENTE:			
FECHA SUBMITTAL:	REVISIÓN: D	2020/01/08	

**CORTINA DE AIRE PARA SALA DE OPERACIONES DE HOSPITAL
VISTA DE LA SECCIÓN DE LA OPCIÓN EN BARRA TE**

OPCIONES DE ALTURA PARA EL DIFUSOR

- 8" 14"
- 10" 16"
- 12"

OPCIONES DE ALTURA PARA LA ENTRADA (DEPENDE DE LA ALTURA DEL DIFUSOR)

- 3" 7"
- 4" 8"
- 5" 9"
- 6" 10"

OPCIONES DE ESTILOS DE MONTAJE:

- BARRA TE / INCORPORADO
- MONTAJE EN SUPERFICIE

OPCIONES DE ESTILO DE TAPA

- SUJETADO MECÁNICAMENTE
- SOLDADO EN FORMA CONTINUA
(SOLO PARA MATERIAL DE PLENO AL-14 Y SS-20)
- ESQUINA EN 90°, SUJETADO MECÁNICAMENTE

OPCIONES DE REGULADOR DE CAUDAL:

- NINGUNO
- REGULADOR DE TIRO DE PALETA OPUESTA DE ACERO INOXIDABLE - VCS3SS

OPCIONES DE AISLAMIENTO EXTERNO:

- NINGUNA
- AISLAMIENTO EXTERNO DE FIBRA DE VIDRIO AFI DE 1/2 PULG. CON REVESTIMIENTO DE LÁMINA

OPCIONES DE MATERIAL PARA EL DIFUSOR

- AL-14 (.064")
- AL-18 (.040")
- SS-20 (.035")
- SS-23 (.025")

OPCIONES DE MATERIAL PARA LA CARA FRONTAL

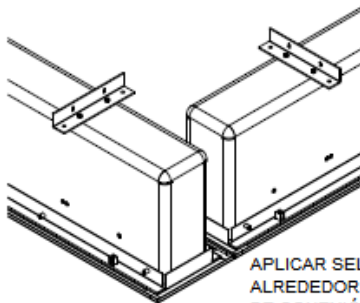
- AL-14 (.064")
- SS-20 (.035")

OPCIONES DE ACABADO PARA EL DIFUSOR

- AL-B12 - BLANCO ESTÁNDAR
- AL-B25 - PERSONALIZADO
- 2B - ACERO PULIDO SATINADO
- WM - ALUMINIO NATURAL

OPCIONES DE ACABADO PARA LA CARA FRONTAL

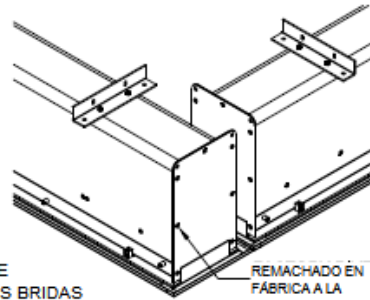
- AL-B12 - BLANCO ESTÁNDAR
- AL-B25 - PERSONALIZADO
- #4 - ACERO INOXIDABLE CEPILLADO
- WM - ALUMINIO DE MOLINO LAVADO



APLICAR SELLANTE ALREDEDOR DE LAS BRIDAS DE CONEXIÓN (POR TERCEROS)

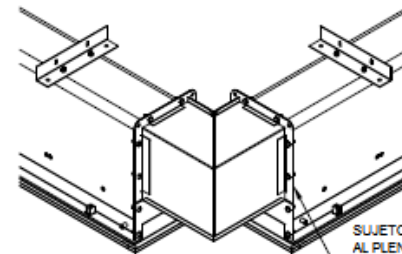
FORMADO, SOLDADO EN FORMA CONTINUA

MODULAR



REMACHADO EN FÁBRICA A LA SECCIÓN DEL PLENO

FORMADO, SUJETO MECÁNICAMENTE



APLICAR SELLANTE ALREDEDOR DE LAS BRIDAS DE CONEXIÓN (POR TERCEROS)

ESQUINA DE 90°, SUJETO MECÁNICAMENTE

CONTINUO

SUJETO EN CAMPO AL PLENO CON HERRAMIENTAS DE 1/4 PULG. ENTREGADAS (POR TERCEROS)

TODAS LAS DIMENSIONES MÉTRICAS () SON APROXIMADAS LAS DIMENSIONES IMPERIALES SE CONVIERTEN A MÉTRICAS Y SE REDONDEAN AL MILÍMETRO MÁS CERCANO

PROYECTO:		price	
INGENIERO:		<i>KC</i> 263978	HORD CORTINA DE AIRE PARA SALA DE OPERACIONES DE HOSPITAL
CLIENTE:			
FECHA SUBMITTAL:	REVISIÓN: D	2020/01/08	